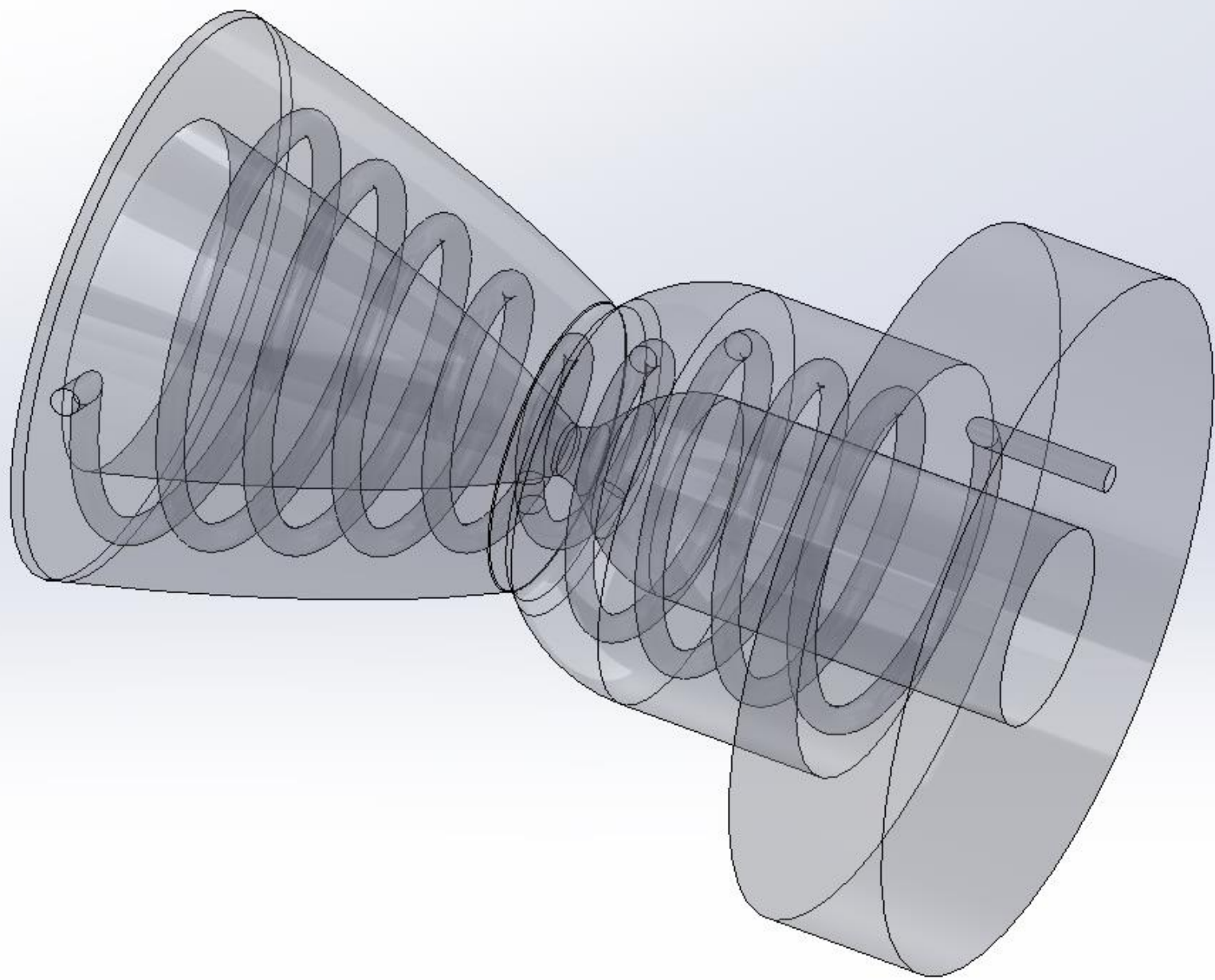
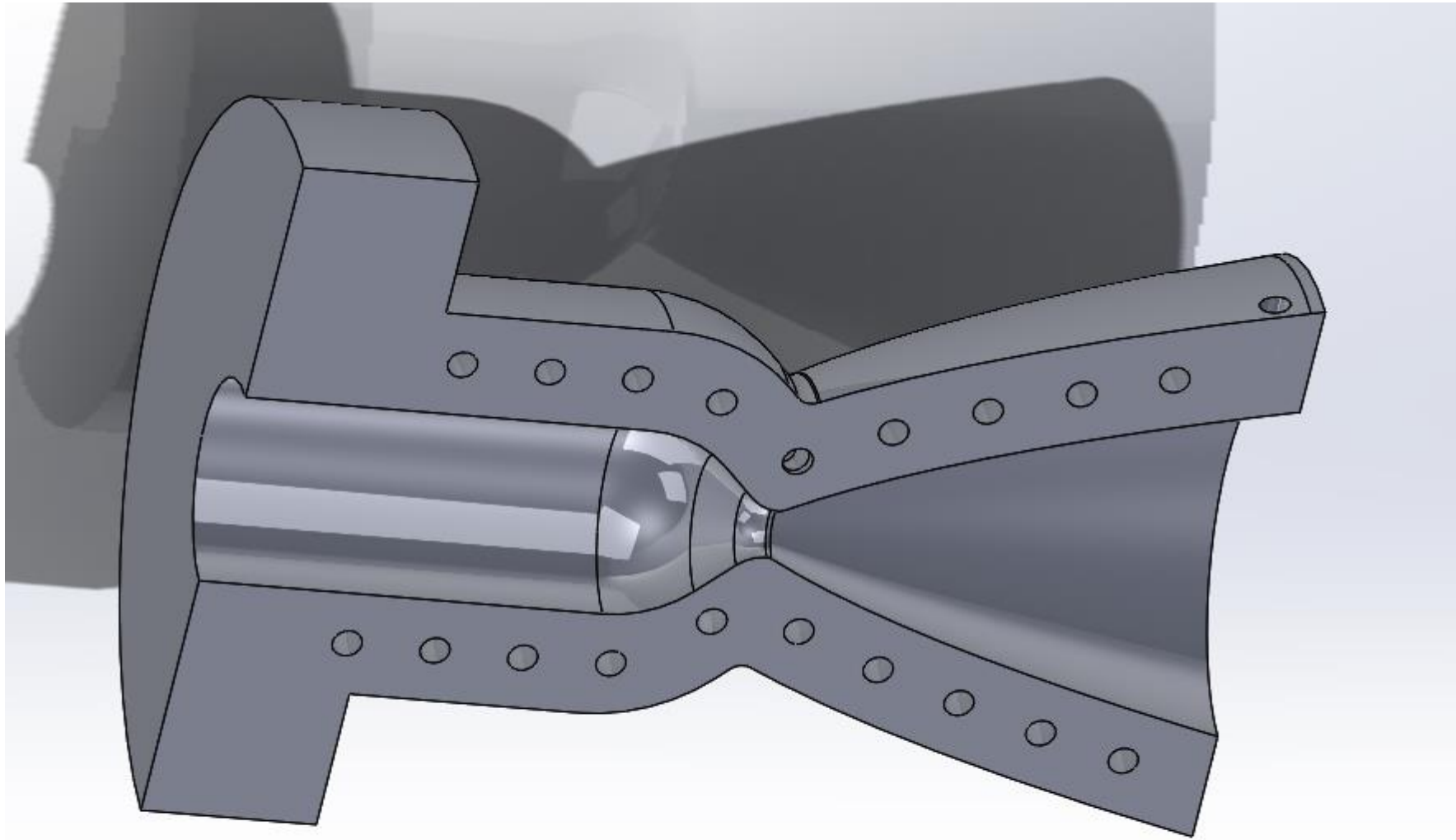


Răcire thruster

- Dimensiunile thrusterului:
 - Lungime – 18 mm;
 - Secțiune critică – 0,8 mm.
- Tehnologiile clasice prezintă dificultăți la aceste dimensiuni;
- Limitarea masei maxime pe cubesat a determinat un circuit închis de răcire fără pierdere de combustibil;
- Canal elicoidal de răcire.

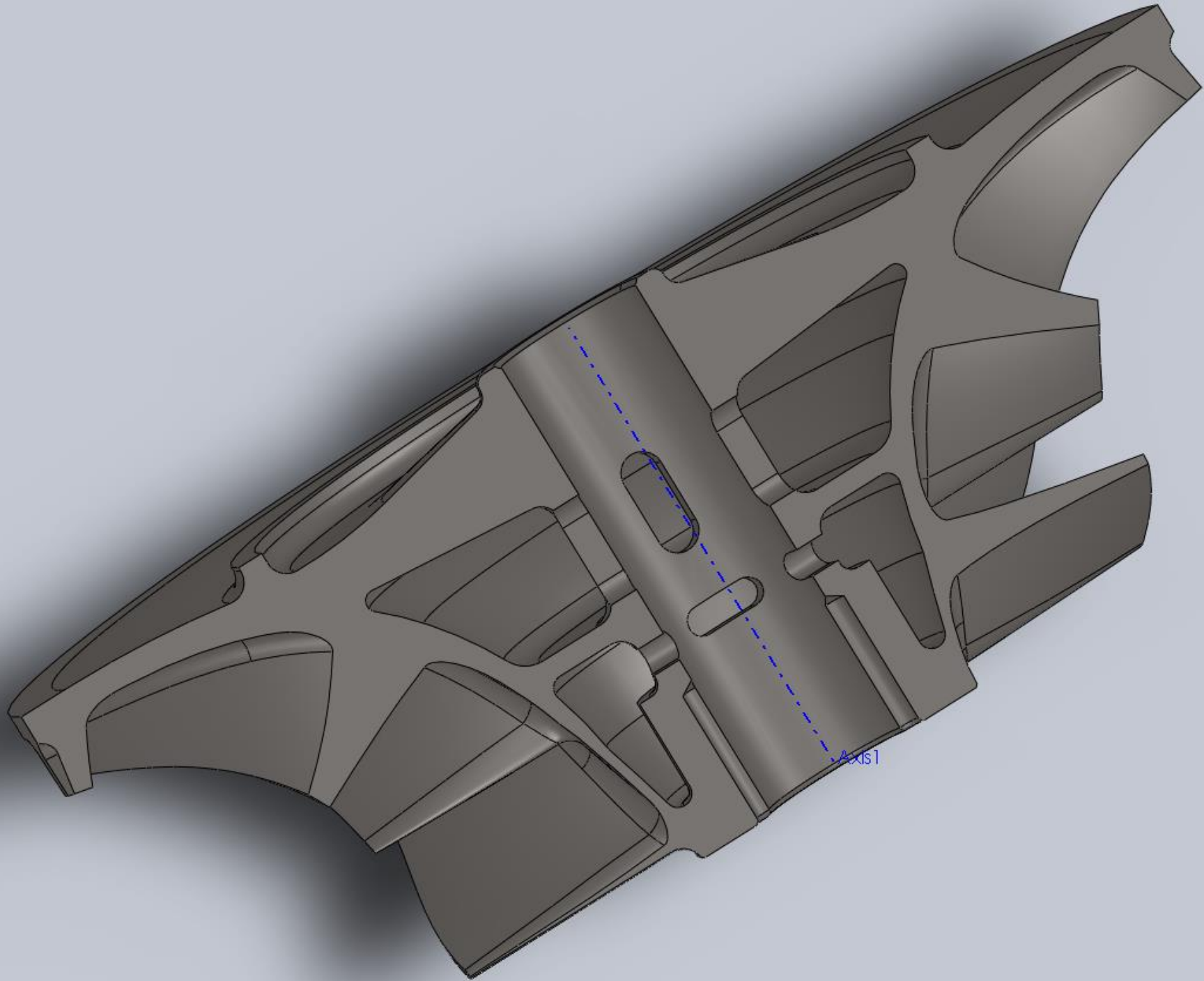




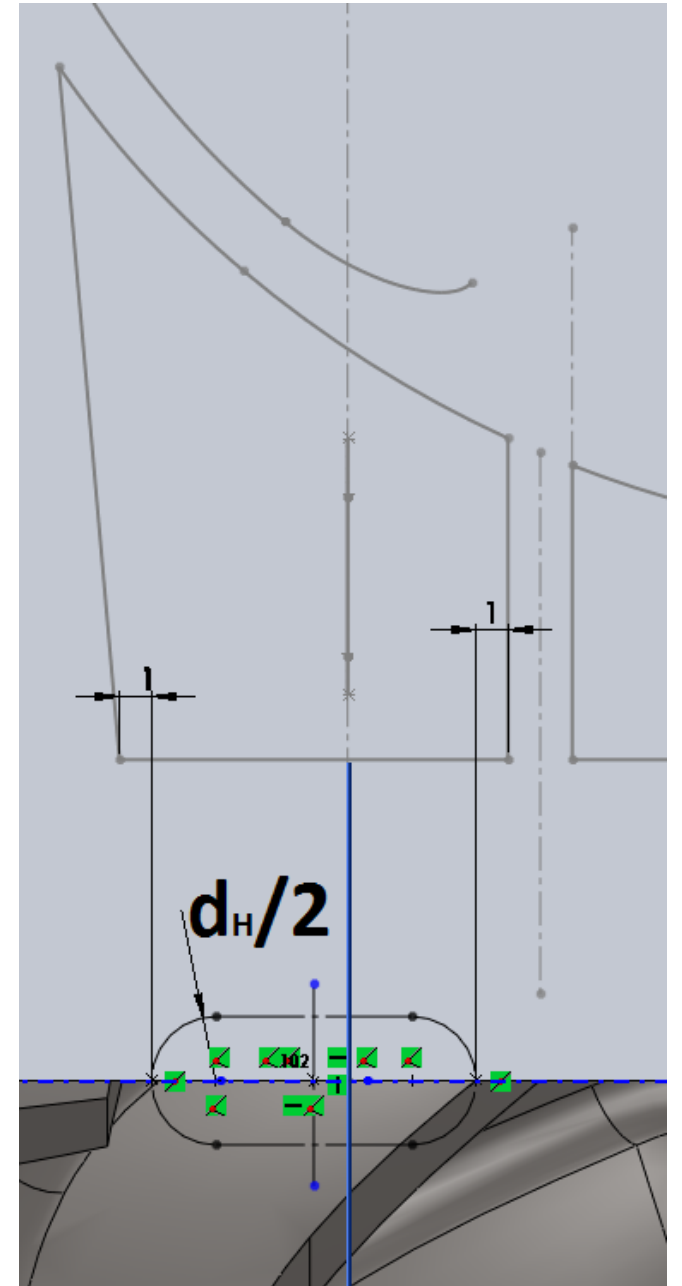
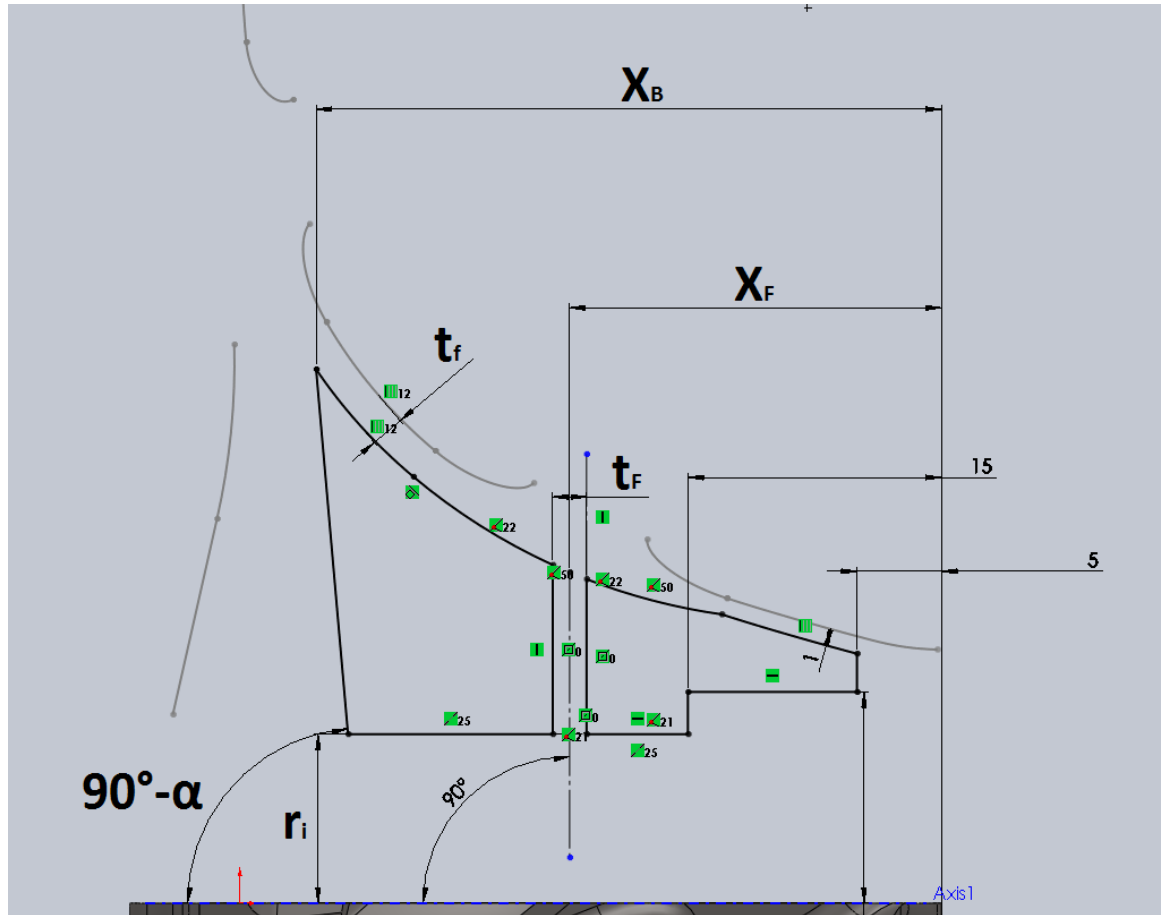
Optimizare masă rotor

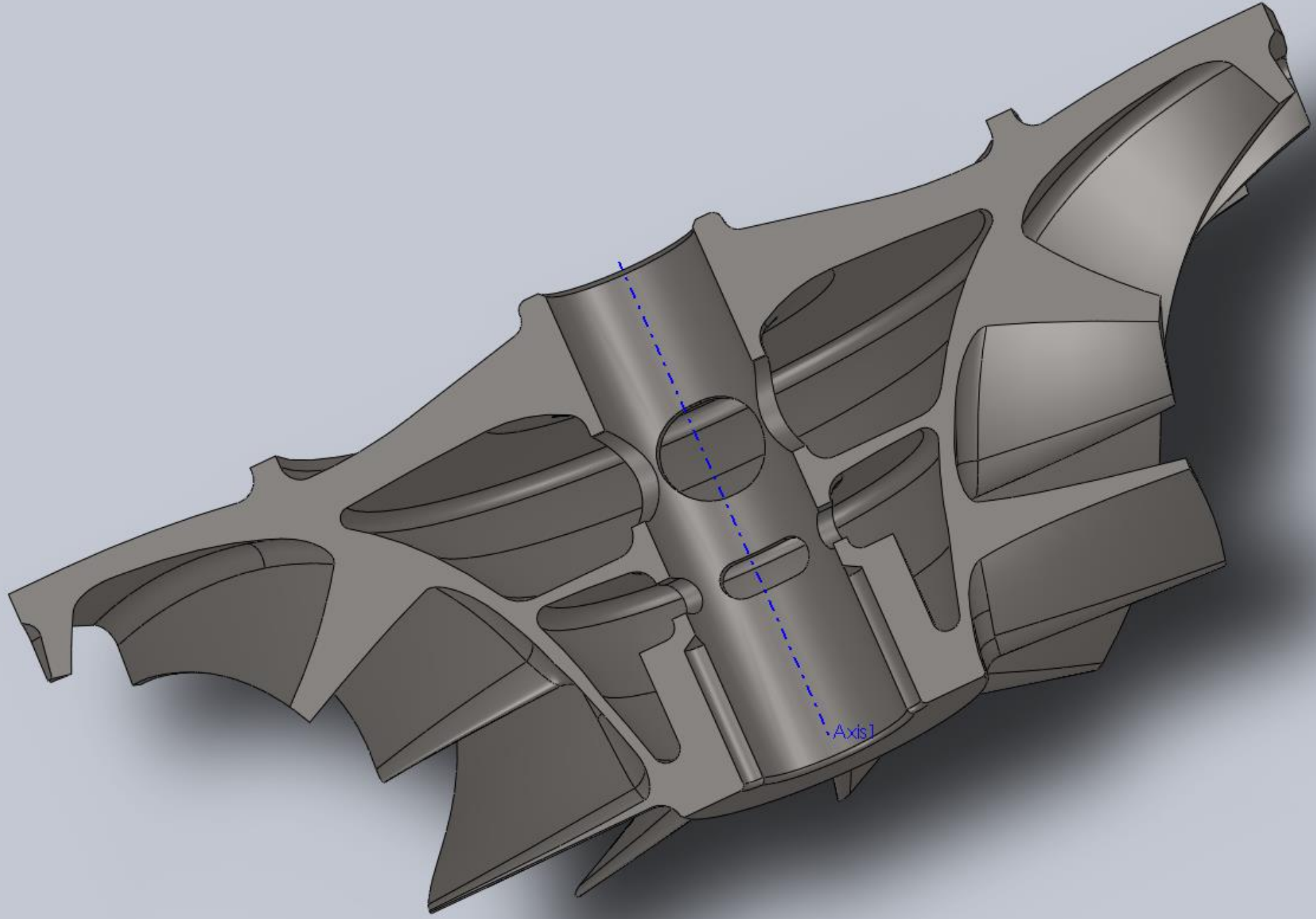
- Parametrizare în funcție de 7 parametri cu 3 valori ale fiecărui parametru:

Parametrii	Valorile alese pentru optimizare		
x_F	19	22	25
x_B	34	37	40
α	0	5	10
t_f	1	2	3
d_H	2	4	6
t_{ch}	1	2	3
r_i	8	10	12

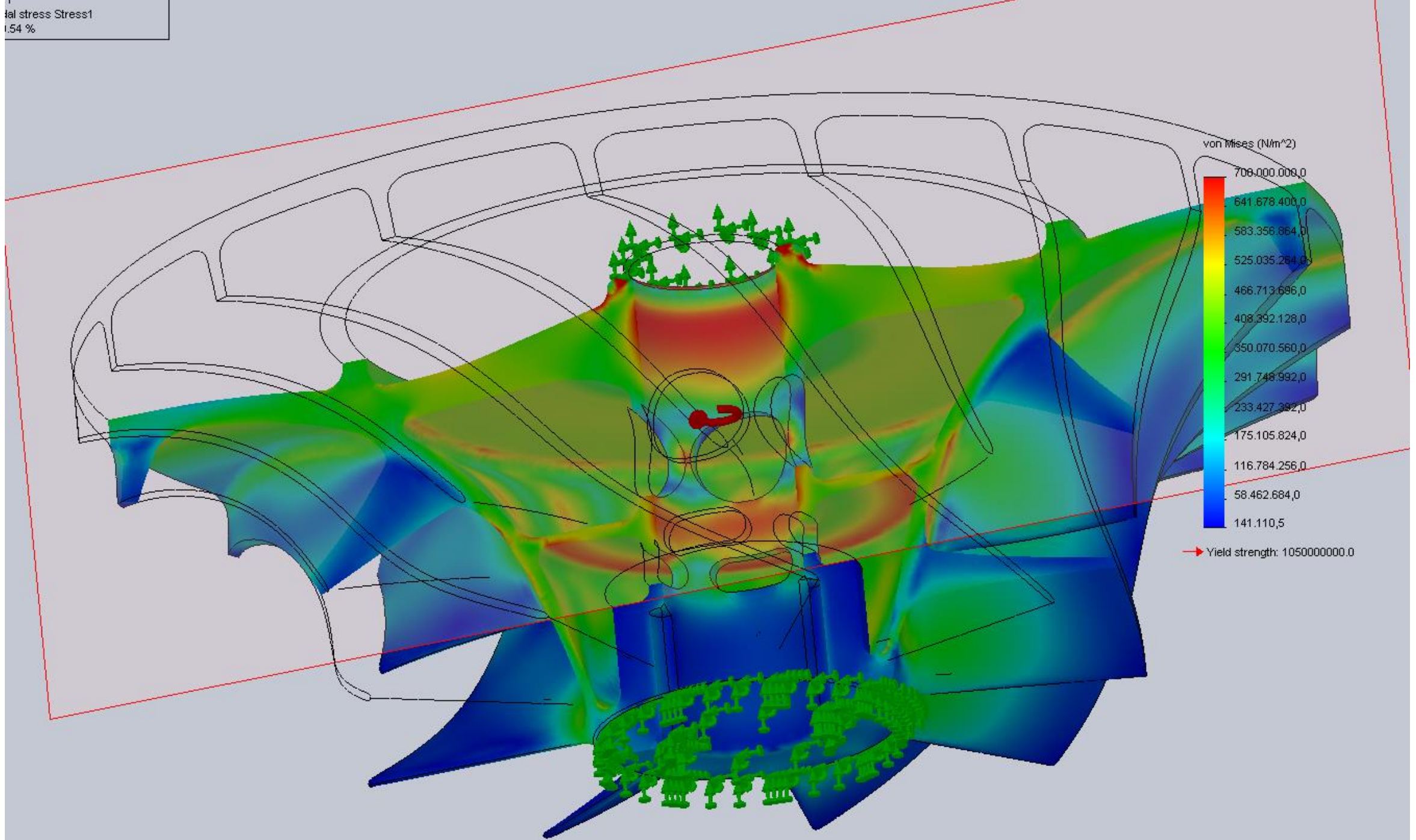


Schița profilului de optimizare





Max. stress Stress1
1.54 %



Rezultate și optimizări ulterioare

- Mase:
 - Inițial: 582,35 g
 - Curent: 407,32 g
- Reducere în procente: 30%
- Optimizări cu grupuri de parametri independente unele față de celelalte;
- Integrare structuri lattice cu o creștere a procentului de cel puțin 35%.